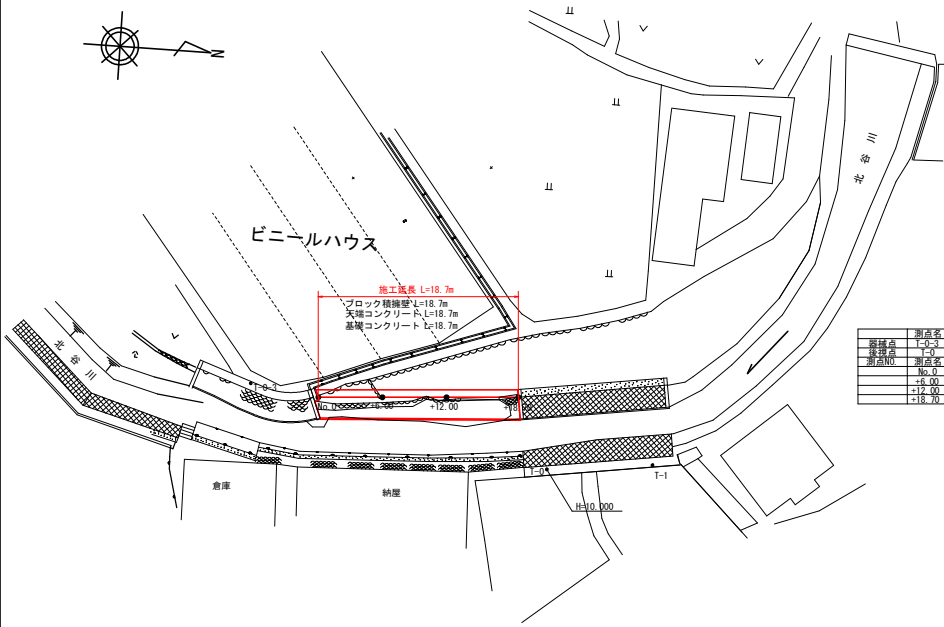


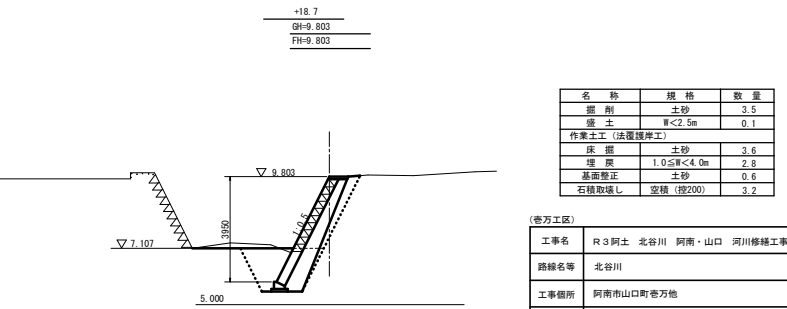
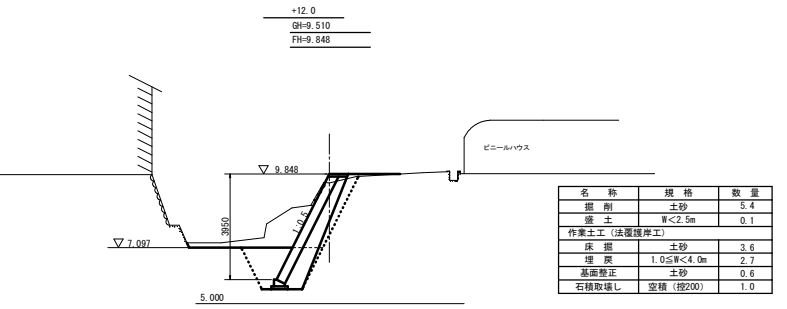
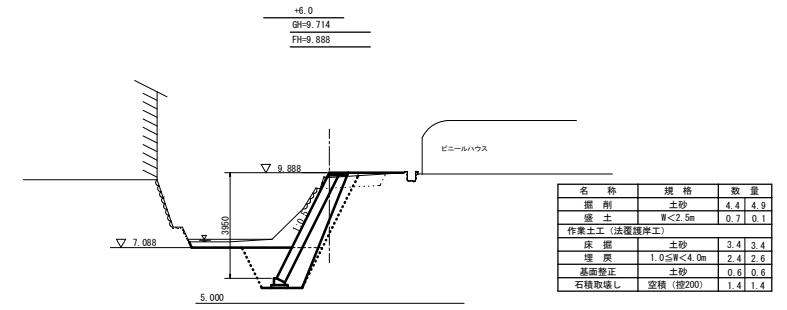
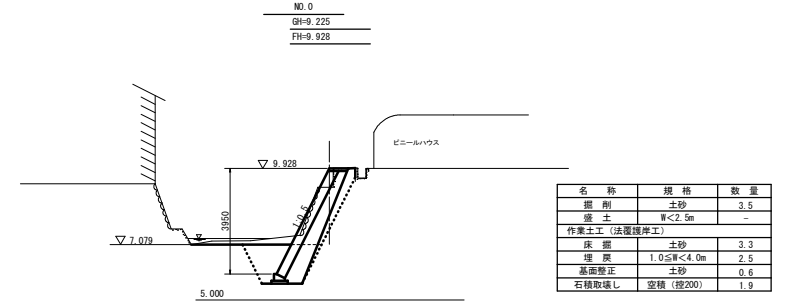
平面図 (巻万工区)

S=1:250

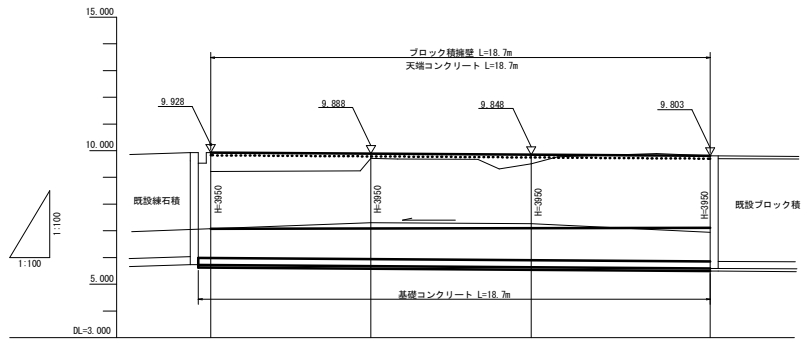


測点名	X座標	Y座標	方位角	測線長
測線点 T-0-3	99.641	27.209		28.868
測線点 T-0	91.358	54.974	106°12'29"	28.868
測線点 No.0	98.333	33.536	355°28'27"	9.426
+6.0	98.333	39.536	349°50'58"	12.359
+12.0	98.333	45.536	347°32'28"	18.373
+18.7	98.333	52.264	346°46'49"	25.000

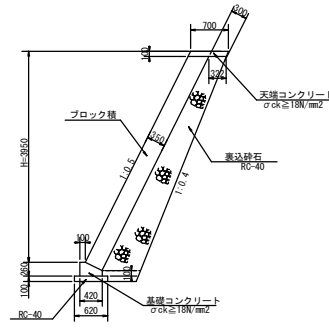
横断図 S=1/100



縦断図 V=1/100  
H=1/100



構造図 S=1/50

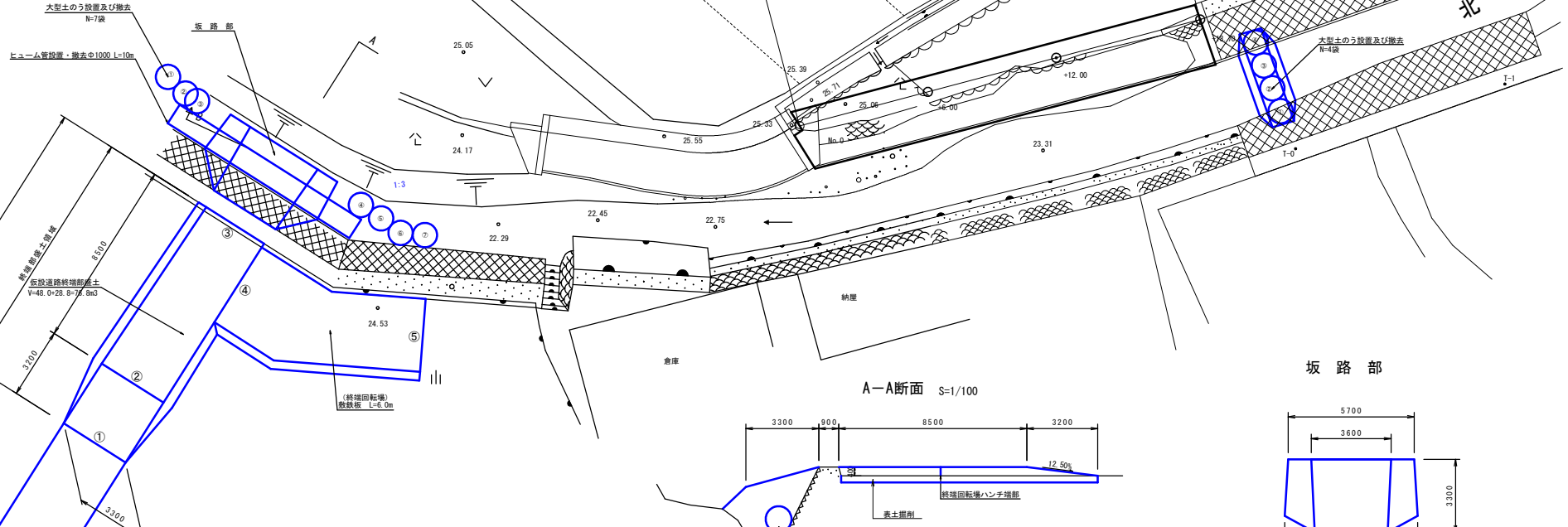


計画河床勾配	1:100			
計画天端高	9.928	9.888	9.848	9.803
最深河床高	7.079	7.088	7.097	7.107
地盤高	9.225	9.114	9.510	9.800
追加距離	0.000	6.000	12.000	18.700
点間距離	0.000	6.000	6.000	6.700
測点名	No.0	+6.0	+12.0	+18.7

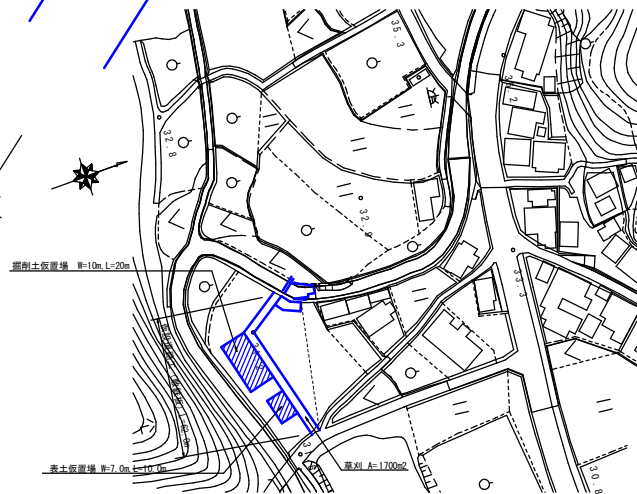
(巻万工区)

工事名	R3阿土 北谷川 阿南・山口 河川修繕工事		
路線名等	北谷川		
工事箇所	阿南市山口町巻万橋		
図面名	平面図・縦断図・展開図・構造図	構造図	
縮尺	図示	図面番号	1 / 7
会社名			
事業者名	南部総合県民局県土整備部<阿南>		

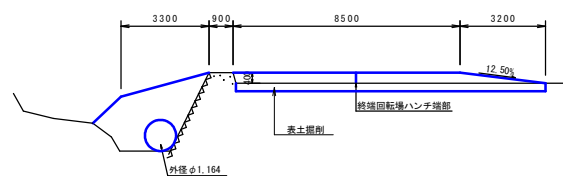
仮設工平面図 (巻万工区) S=1/100



地形図 S=1/1,000

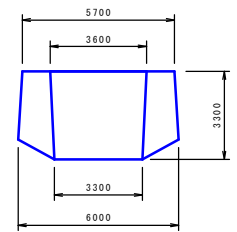


A-A断面 S=1/100

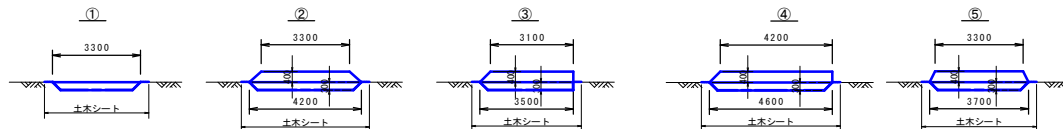


盛土断面	数量
仮設部	6.2

仮設部



$V1 = 6.2 \times (3.3 + 6.0) / 2 = 28.8m^3$



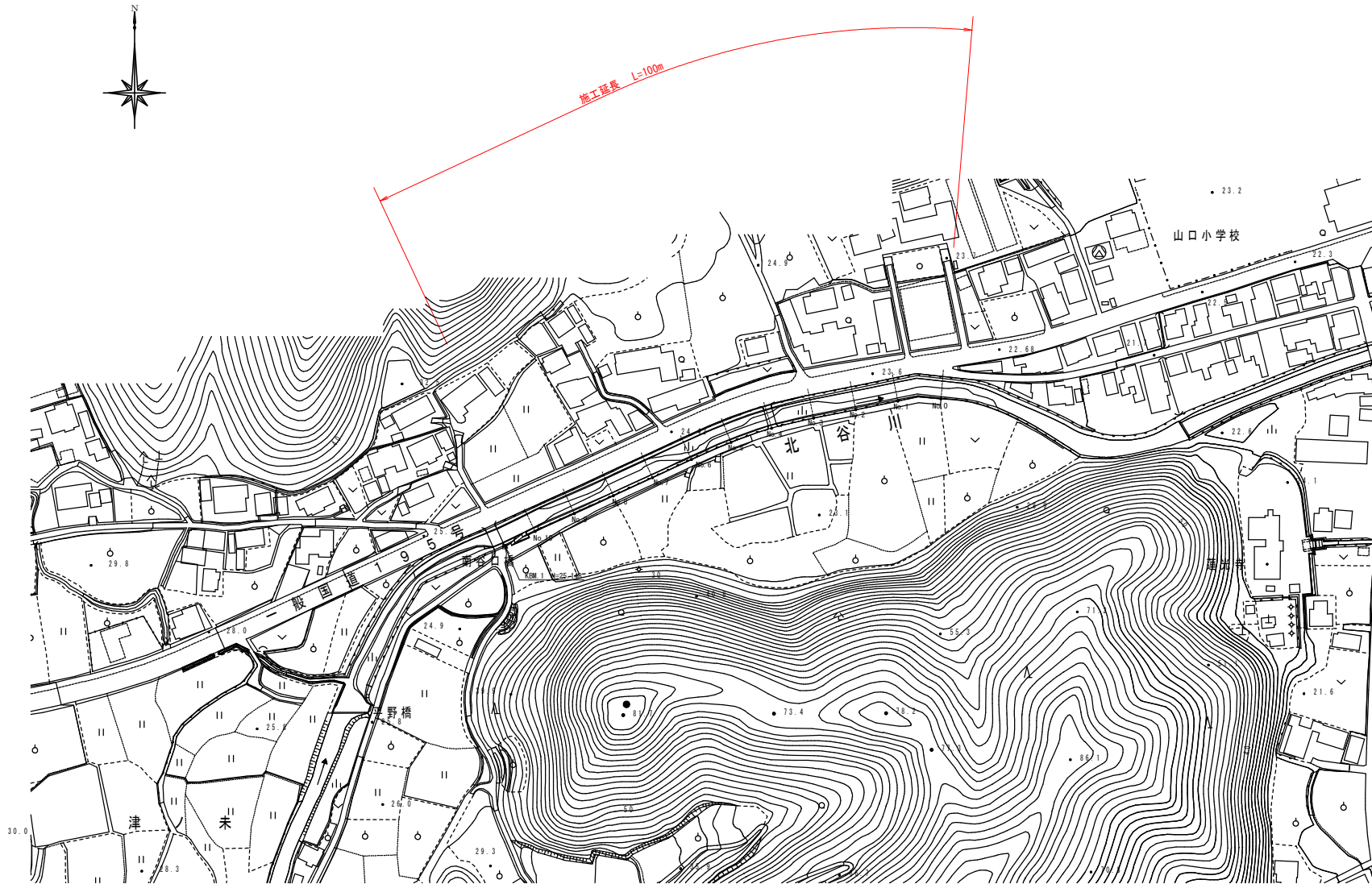
盛土断面	数量	表土掘削断面	数量	土シート	数量
①	0.9	①	0.9	①	4.1
②	2.6	②	1.2	②	5.0
③	2.3	③	1.0	③	4.5
④	3.0	④	1.3	④	5.4
⑤	2.4	⑤	1.0	⑤	4.5

盛土  
 $V2 = (0.9 + 2.6) / 2 \times 3.2 + (2.6 + 2.3) / 2 \times 8.5 + (3.0 + 2.4) / 2 \times 8.0 = 48.0m^3$   
 $V1 + V2 = 76.8m^3$

表土掘削  
 $V3 = (0.9 + 1.2) / 2 \times 3.2 + (1.2 + 1.0) / 2 \times 8.5 + (1.3 + 1.0) / 2 \times 8.0 = 21.9m^3$   
 土シート  
 $A1 = (4.1 + 5.0) / 2 \times 3.2 + (5.0 + 4.5) / 2 \times 8.5 + (5.4 + 4.5) / 2 \times 8.0 = 94.5m^2$   
 $A2 = 7.0 \times 10.0 = 70.0m^2$  (表土仮置場)  
 $A3 = 10.0 \times 20.0 = 200.0m^2$  (掘削土仮置場)  
 $A1 + A2 + A3 = 364.5m^2$

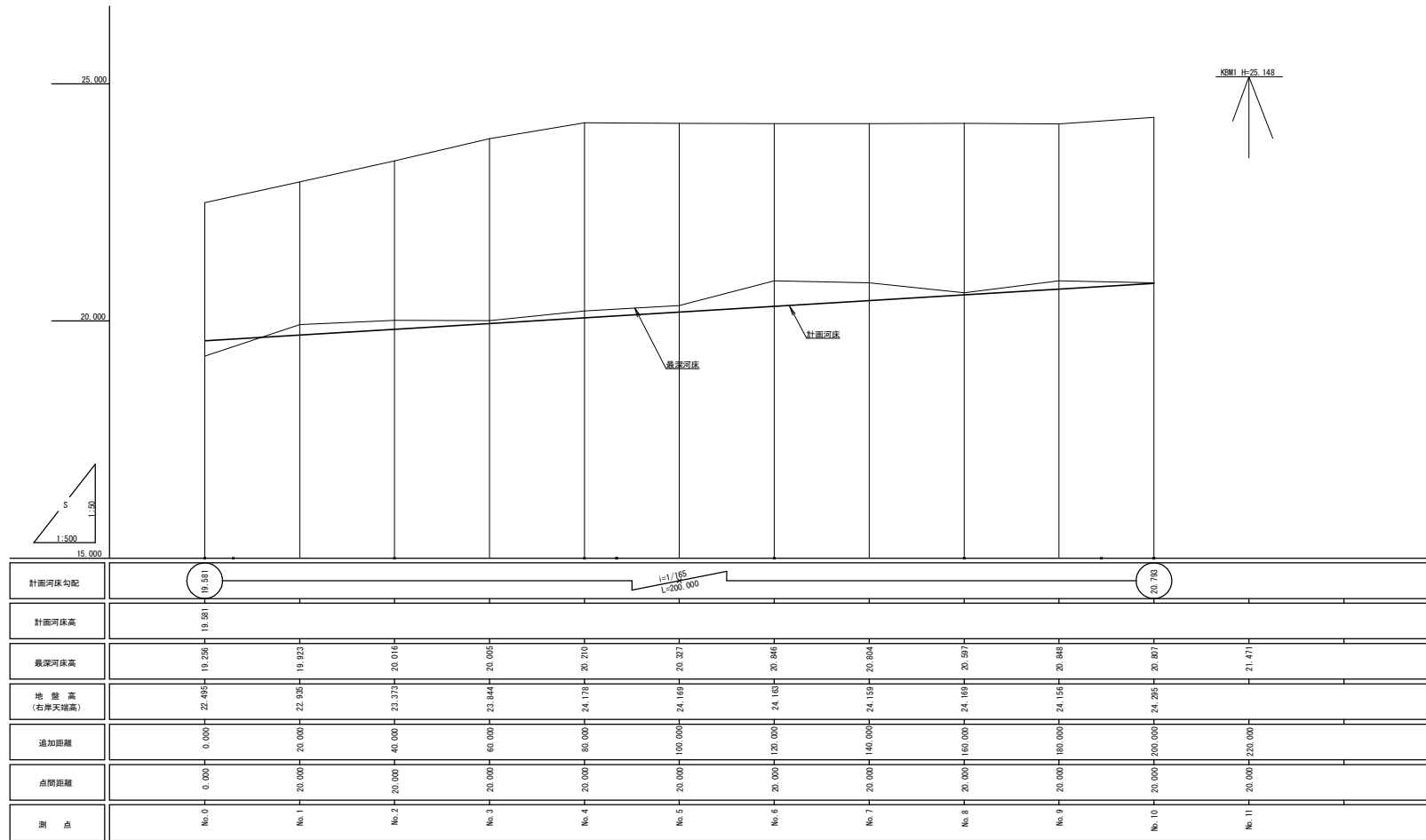
巻万工区			
工事名	R3阿土 北谷川 阿南、山口 河川修繕工事		
路線名等	北谷川		
工事箇所	阿南市山口町巻万地		
図面名	仮設工詳細図		
縮尺	図示	図面番号	2 / 7
会社名			
事業者名	南部総合県民局農土整備部<阿南>		

# 平面图 (久延工区)



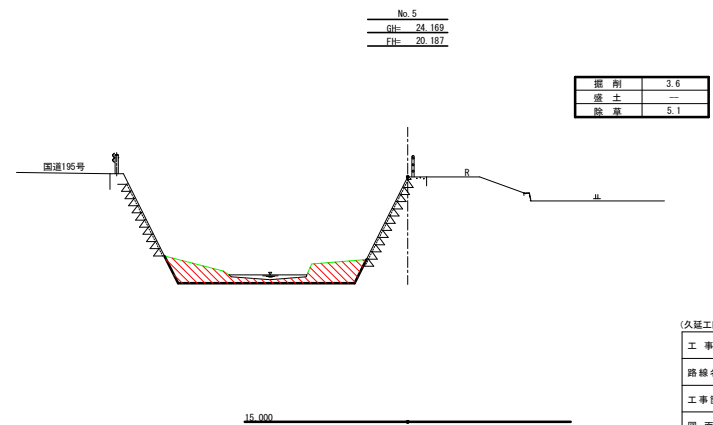
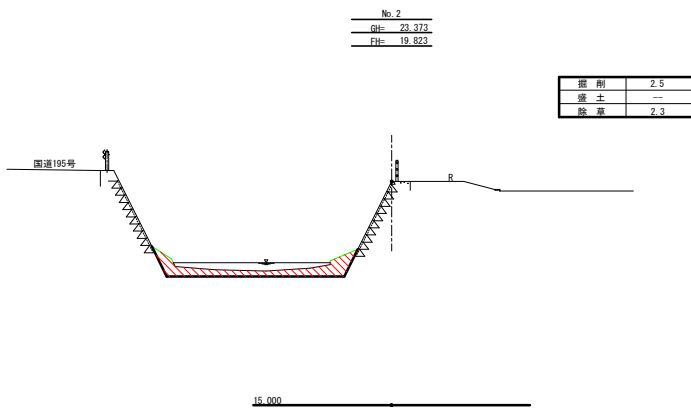
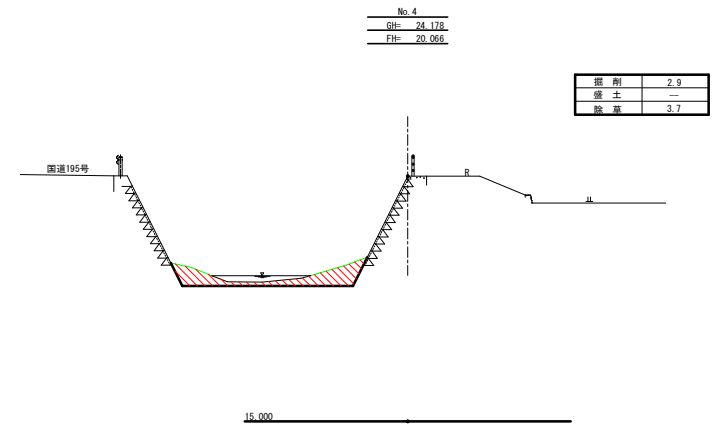
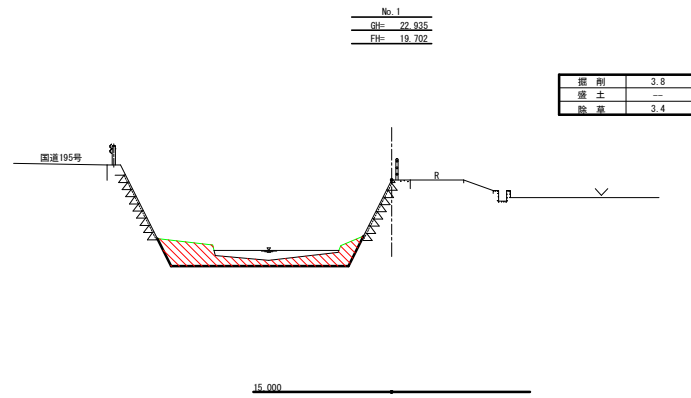
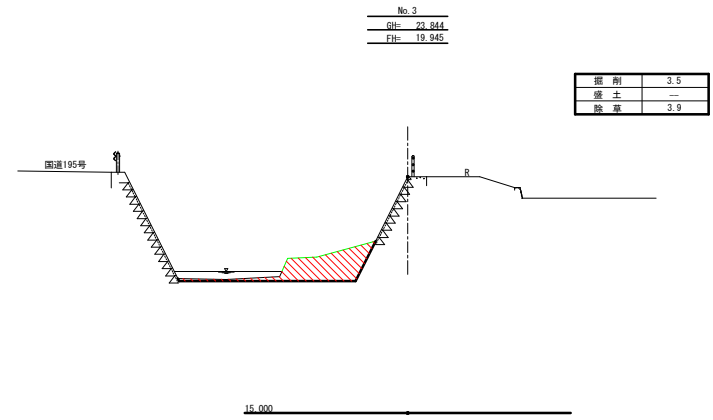
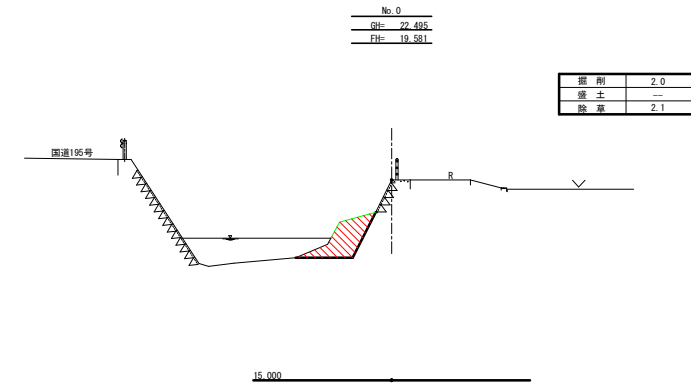
久延工区			
工事名	R3阿土 北谷川 阿南・山口 河川修繕工事		
路線名等	北谷川		
工事箇所	阿南市山口町老万地		
図面名	平面图		
縮尺	1:1000	図面番号	3 / 7
会社名			
事業者名	南部総合県民局農土整備部<阿南>		

# 縦断図 (久延工区)



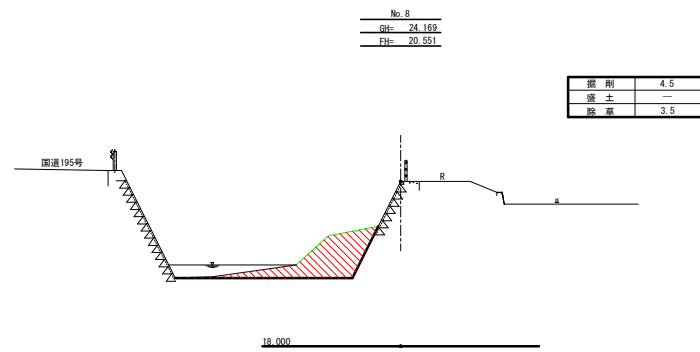
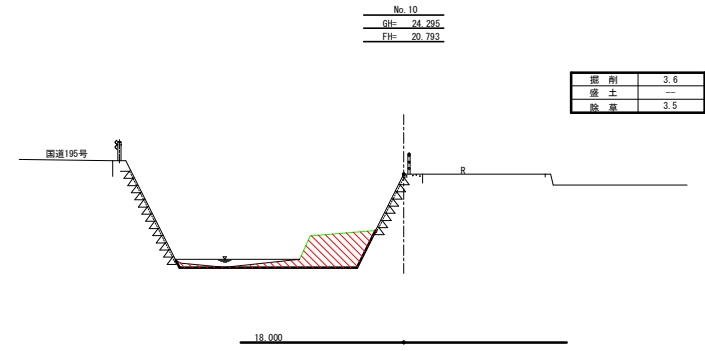
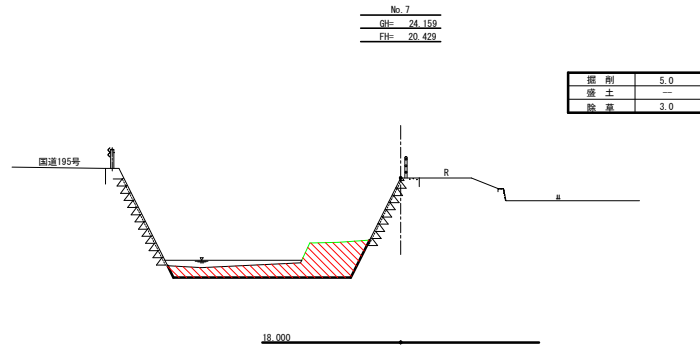
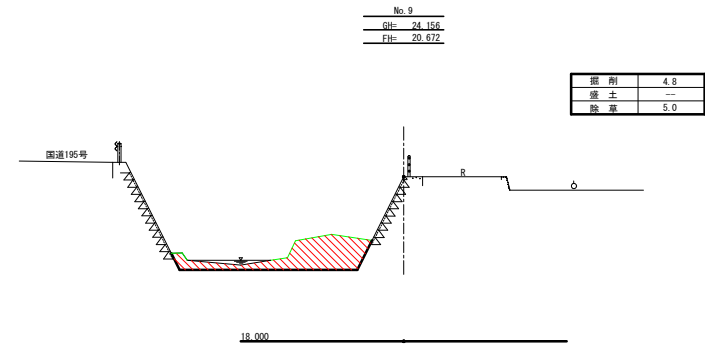
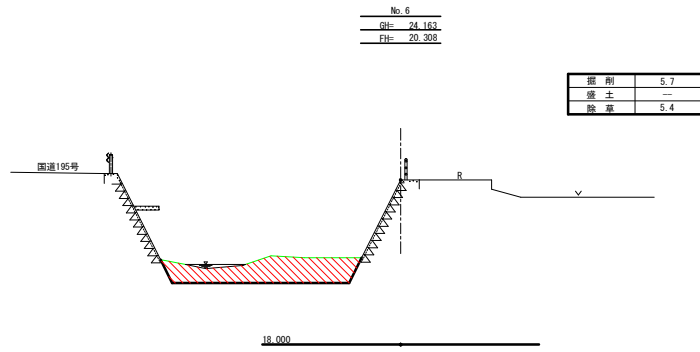
久延工区			
工事名	R3阿土 北谷川 阿南・山口 河川修繕工事		
路線名等	北谷川		
工事箇所	阿南市山口町巻万地		
図面名	縦断図		
縮尺	1:500	図面番号	4 / 7
会社名			
事業者名	南部総合県民局県土整備部〈阿南〉		

# 横断図 1 (久延工区)



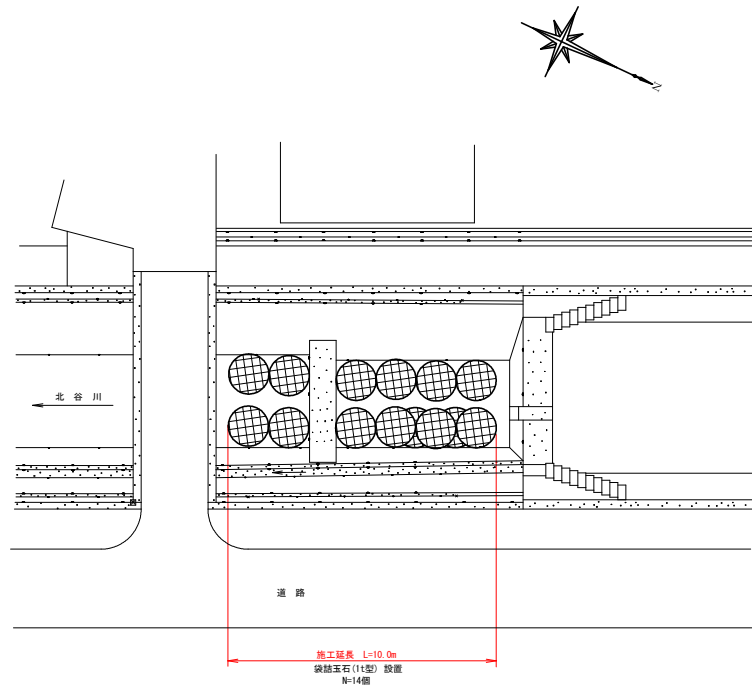
[久延工区]			
工事名	R3阿土 北谷川 阿南・山口 河川修繕工事		
路線名等	北谷川		
工事箇所	阿南市山口町巻万地		
図面名	横断図 1		
縮尺	1:100	図面番号	5 / 7
会社名			
事業者名	南都総合県民局県土整備部<阿南>		

# 横断図 2 (久延工区)

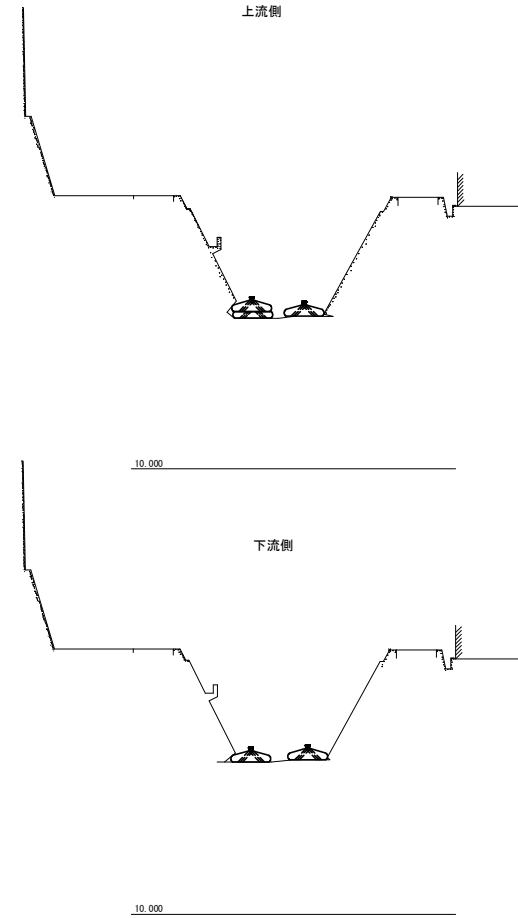


[久延工区]			
工事名	R3阿土 北谷川 阿南・山口 河川修繕工事		
路線名等	北谷川		
工事箇所	阿南市山口町巻万地		
図面名	横断図 2		
縮尺	1:100	図面番号	6 / 7
会社名			
事業者名	南都総合県民局県土整備部<阿南>		

平面図（舟子田工区）



標準断面図



(舟子田工区)			
工事名	R3阿土 北谷川 阿南・山口 河川修繕工事		
路線名等	北谷川		
工事箇所	阿南市山口町老万地		
図面名	平面図・標準断面図		
縮尺	1:100	図面番号	7/7
会社名			
事業者名	南部総合県民局土木整備部<阿南>		